



三叶罗茨鼓风机

使用说明书

山东锦工有限公司

中国·山东

一、JGR 三叶风机构造说明

工作原理：电机通过 V 型带带动鼓风机，使吸入的空气通过一对三叶型叶轮的回转从排气口排出。

（关于风机详细结构，请看此说明书第 12 页的鼓风机展开图）

二、JGR 风机安装注意事项

- ① 请不要把风机设置在易产生有机溶剂、涂料等易燃性气体和腐蚀性气体的场所，以防火灾和中毒。
- ② 请不要把风机设置在人经常通过和儿童经常出入的场所，以防受伤和烫伤。
- ③ 风机房内温度应在 40℃ 以下，超过 40℃ 将会极大缩短鼓风机和电机的寿命，请设置换气扇，确保室温在 40℃ 以下。冬季气温长期在 0℃ 以下时，应注意齿轮油会固化，运转一段时间后，温度会上升。
- ④ 地基要牢固，表面要平整，地基要高出地面。
- ⑤ 风机周围空间应满足风机拆卸和检修用。
- ⑥ 风机室外配置时，请设置防雨棚。

三、JGR 风机配管安装注意事项

- ① 风机管道要挠性连接，不要在上面堆放杂物。
- ② 管道材料应能承受排气时的温度和风压（可采用钢管）。
- ③ 管道内部清洁，防止杂物进入。
- ④ 安装一个逆止阀，防止由于反转而引起的回流进入鼓风机。
- ⑤ 多台鼓风机并列运转的场合，各分管道上必须设置闸阀（其中一台风机检修时，可截止该管道。）

四、JGR 风机操作前注意事项

- ① 清扫管道内的异物，并保持管道内的清洁。
- ② 检查螺栓、螺母连接松紧情况。
- ③ 必须安装皮带罩，防止衣服和手等卷入皮带和皮带轮之间。
- ④ 将管道上的闸阀全部打开，否则风机超负荷运转，机器受损。
- ⑤ 加入齿轮油，油面静止于油标中心位置（风机出厂时，油箱内无油）。
- ⑥ 检查 V 型带的张力和皮带轮的偏正，风机出厂时已调整好，请确认在运输与安装过程有无松动。

※可以用钢板尺或绳子找正皮带轮，并调整张紧程度，如使用张力计可以更方便的调整皮带的张力，而且，运行 2~3 天后，因皮带与皮带轮的磨合，若皮带变松弛，请重新调整。

- ⑦ 加注轴承润滑脂，可用油枪加至油从压盖上的泄油孔泄出为止（风机出厂时已加润滑脂）
- ⑧ 检查电源的电压和频率；检查电缆线的连接；从皮带轮侧看主动轴回转方向为逆时针。

⑨ 用手盘动皮带轮，确认鼓风机转动无异常时，方可用电力启动。

五、JGR 风机运转注意事项

① 运行初期由于润滑油的粘滞而有噪音和电流过高的情况，运行 10~20 分钟，可自行消失。

② 流量大小不能通过开关阀门来调整。

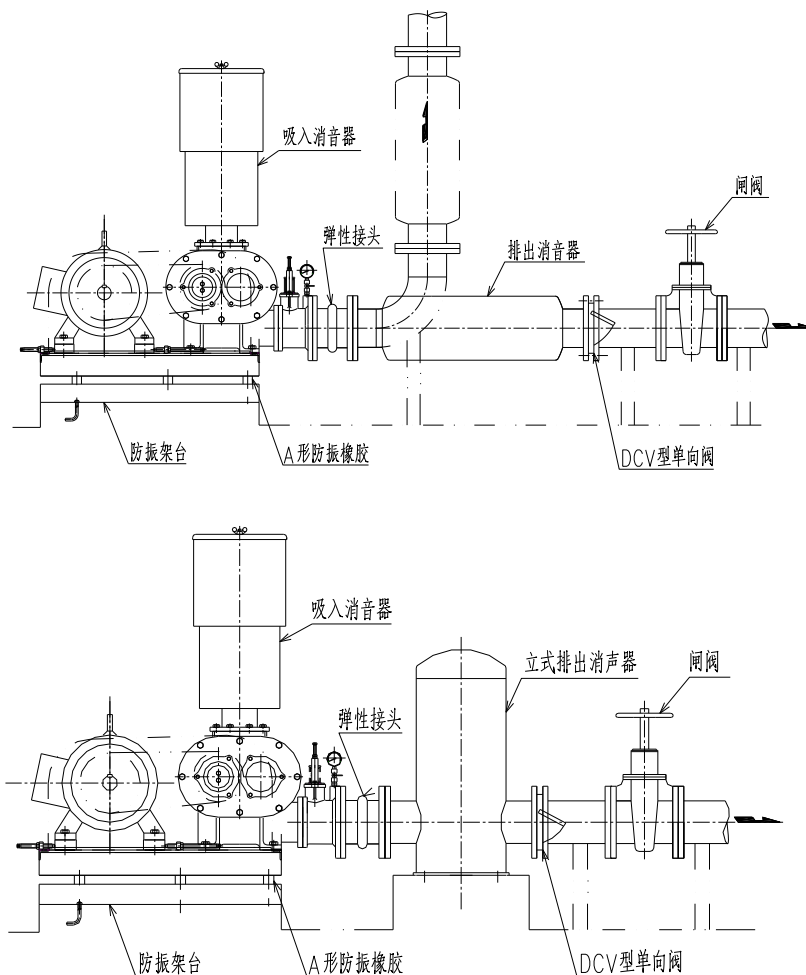
该风机是容积型压缩机，通过调整转速来改变流量和轴功率；关闭阀门，压力上升，风机超负荷运转，易被烧坏。故通过改变转速或增加溢流管道来调整流量。

③ 鼓风机应在规定的压力范围内工作。超负荷运转风机受损，特别是电机电流值要低于铭牌上的额定值，否则电机寿命降低或烧损。

④ 压力表开关处于常闭状态，如需测定压力时，可将压力表开关打开。

⑤ 同一机型噪音也有差异，因为风机在机械室内的位置及配管情况不同会造成噪音的差异。

六、JGR 风机配管参考图



注：DCV 型单向阀必须安装在水平管道上！

七、JGR 风机的保养与检修

※1 保养和检修时必须切断电源。

2 请不要擅自分解、修理、改造本鼓风机，若风机出现故障，请与经销商联系，有专门的维修人员进行修理。

保 养 ※ 检 修

保养/检修内容	周 期				备 注
	日常	3 个月	1 年	3 年	
压力	▲				铭牌值以下
流量	▲				铭牌值 10%以内
噪音	▲				无异常噪音
振动	▲				无异常振动
吸入温度	▲				40℃以下
电流	▲				电机铭牌值以下
电压	▲				电机铭牌值 10%以内
皮带张力和皮带轮偏正	▲				
齿轮油量	▲	▲			加至油标中心位置
清扫空气滤清器		▲			
检查齿轮油		▲			补充或更换
检查轴承润滑脂		▲			补充或更换(JGR-H 周期为半个月)
更换 V 型带			▲		
更换滤清器滤芯			▲		
更换轴承				▲	拆卸时
更换垫片、油封				▲	拆卸时
检查更换齿轮				▲	拆卸时
※保养和检修应在生产中定期进行，根据实际情况此表可以进行适当修改					

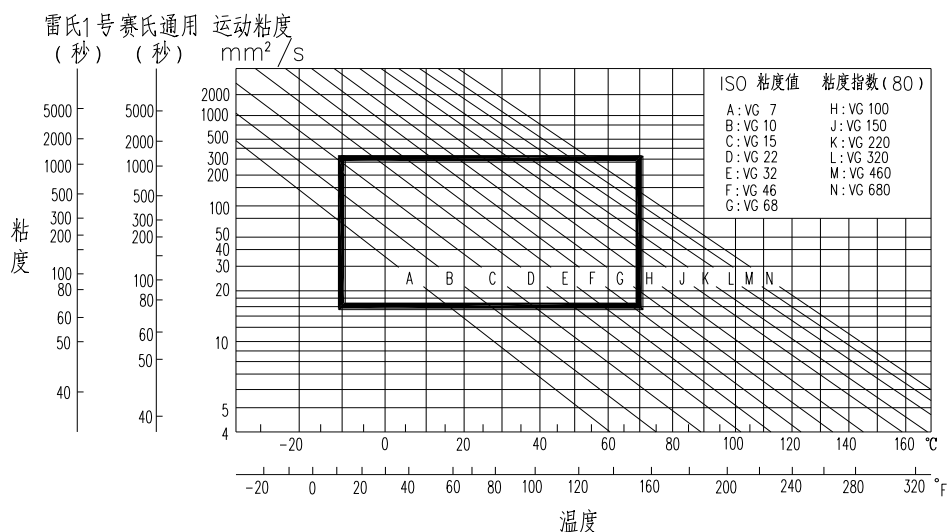
(1) 润滑油※润滑脂牌号

	润滑油牌号	润滑脂牌号
指定牌号	环境温度 20℃ 以下用 N68，20℃ 以上用 N220 中负荷工业齿轮油	ZL-3H 合成锂基润滑脂
推荐牌号	N68N100N150 中负荷工业齿轮油	ZL-3 普通锂基润滑脂(必须是纯正)

注：1、最初运行时，齿轮油在使用一个月后必须更换。

2、环境温度 0℃ 以下时必须用 N68 齿轮油。

润滑油粘度及温度使用范围



(2) 润滑油※润滑脂量

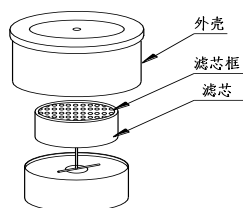
风机型号	JGR-50 (H)	JGR-80 (H)、 JGR-100 (H)	JGR-125	JGR-125HB	JGR-150 JGR-175	JGR-150HB	JGR-200	JGR-200HB	JGR-250HB
润滑油	0.52L	0.78L	1.6L	1.6L/1.1L	2.1L	2.1L/1.6L	3.0L	3.0L/2.1L	10L/4.5L
润滑脂	10g/孔	15g/孔	23g/孔		30g/孔		45g/孔		

注：※表中润滑油仅为参考，静止时油面位于油标中心。

※有两个润滑脂加入口。

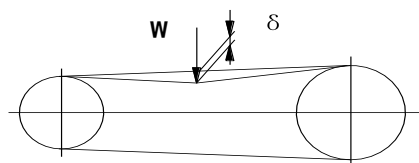
(3) 吸入消音器的检修

打开消音器外壳，露出滤芯，清理检查滤芯。



风机型号	内径×高度
SSR-50 (H)	Φ 110×80
SSR-65 (H)	Φ 135×90
SSR-80 (H)	Φ 160×120
SSR-100 (H)	Φ 185×150
SSR-125 (HB)	Φ 210×220
SSR-150 (HB)、175	Φ 240×300
SSR-200 (HB)	Φ 320×450
SSR-250 (HB)	Φ 430×350

(4) V 型带张力



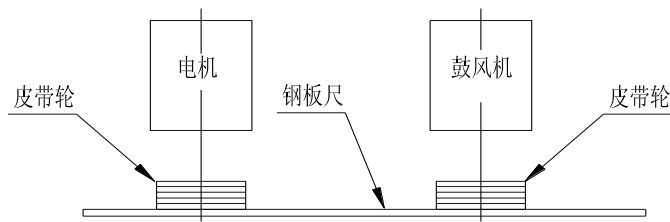
平稳传送时的皮带张力

风机型号	W (kg)	δ (mm)
SSR-50 (H)	1~2	4
SSR-65 (H)	1~1.7	4.5
SSR-80 (H)	1.5~2.5	4.5
SSR-100 (H)	2~3	5.5
SSR-125 (HB)	1.5~3	6.5
SSR-150 (HB)、175	3.5~5	7.0
SSR-200 (HB)	4.5~7.5	9.5
SSR-250 (HB)	8~12	12.5

注：表中数据仅供参考

(5)鼓风机和电机定中心

※如草图所示，可以通过钢板尺或绳子进行测量。



八、SVR 安全阀 使用说明

1、使用上的注意事项

因为该安全阀应在低压力下工作，所以阀座与阀体的接触面是经过精密加工的，如果有异物附着在阀座周围，阀体工作时，异物就会被吸附到接触面上，由此形成泄漏。另外，请注意检查安全阀在搬运过程中是否受到冲击，这也是造成泄漏的原因。

2、安全阀的设定方法

※原理：当负荷超过安全阀的设定压力时，安全阀开启，由此防止风机故障。

※设定方法：

① 启动风机

② 一边观察压力表，一边旋紧闸阀，压力超过设定压力的 10%左右。

③ 松开锁定螺母，按逆时针方向旋转调节螺杆，直至从安全阀排出空气为止。

④ 若在旋紧闸阀的过程中，尚未达到设定压力，安全阀已排出空气，请再一次按顺时针方向旋转调节螺

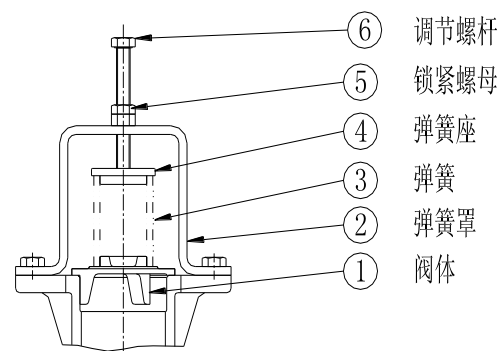
杆，直至旋至不再排出空气为止，再逆时针方向旋转，恰好再排出空气为止（顺时针旋转，设定压力变高；逆时针旋转，设定压力变低）。

⑤ 旋紧锁紧螺母和调节螺杆。

⑥ 松开闸阀，降低压力，使安全阀不再排气。

⑦ 检查安全阀是否在设定压力下工作，再次旋紧闸阀提高压力。

注意：实际在排气侧有负荷时，若闸阀全开时，设定压力比实际负荷高约 10%左右。



使

九、风机常见故障、原因及排除对策

故 障		原 因	对 策	
鼓 风 机	不 转	用手能正反转	电机坏	修理或更换电机
		用手不能转	转子卡住	拆开修理
			内含杂物	拆开修理
	异 常 声 或 振 动		打滑、V型带太松或太紧	调整V型带张力
			皮带轮不正	调整皮带轮
			皮带轮与皮带罩摩擦	调整皮带罩
			润滑油缺乏或老化	补充或更换
			齿轮油缺乏或老化	补充或更换
			安全阀漏气	调整安全阀
			地基强度不够	加强地基强度
			管道共鸣	通过消音器、支架消除
			排气压力突然上升	见*注释
			地脚螺栓太松	拧紧
			转子干扰	拆开修理
			机壳内有杂物	拆开修理
			逆止阀坏	更换
			过 热	
	机房内温度超过 40℃	增加通风量		
	吸入消音器堵塞	清洗或更换滤芯		
	空 气 量 不 足		管道漏气	拧紧连接螺栓
			安全阀漏气	调整安全阀
			吸入消音器堵塞	清洗或更换滤芯
			V型带打滑	调整V型带张力
			排气压力突然上升	见*注释
	*排 气 压 力 突 然 上 升		阀门关闭	充分打开阀门
			水位上升	调整水位
			进气管堵塞	清除杂物
管道堵塞			清除杂物	
阀门坏或拧反方向			更换或反方向拧	
气流过强			降低转速或排气	
漏油		齿轮油过多	加油至油标中央	
电 机	不 转	用手能正反转	开关或接线不良	正确连接或检修
			保险丝没连或单根线断开	检查修理或更换
			电源异常	改善供电设施
		用手不能转	电机坏	修理或更换电机
			轴承坏	更换轴承
			电机坏	修理或更换电机
	反转		连接错误	检查接头
	转	过 热	过载	调整排气压力
			电源异常	改善供电设施
			机房内温度超过 40℃	增加通风量
转速过低			电源异常	改善供电设施
		过载	调整排气压力	

十、售后服务及修理事项

1、在正常使用情况下，因产品制造质量发生故障时，自产品出厂1年内为无偿修理。但在下列情况下，为有偿修理：

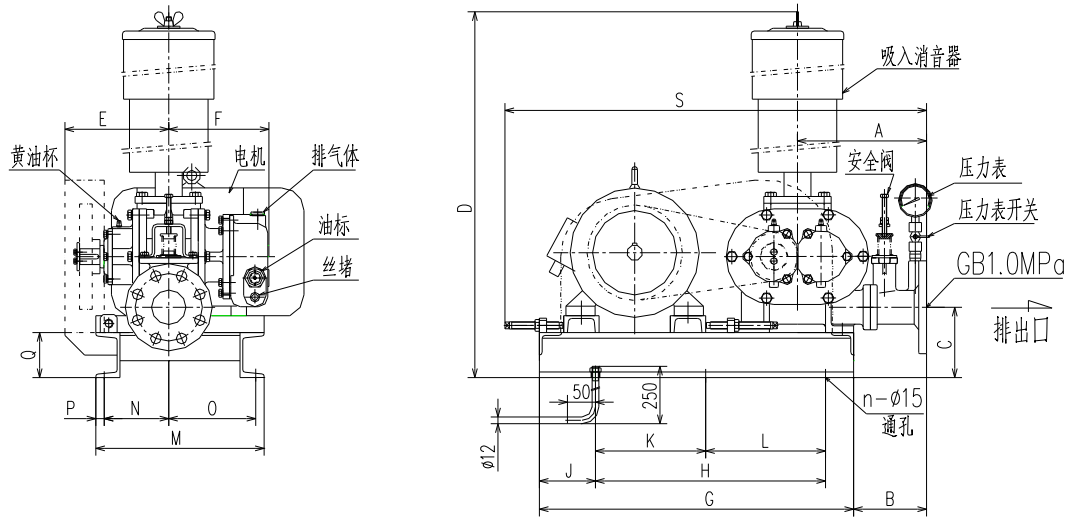
- ① 保修期内用户自己维修过，又发生的故障。
- ② 使用不当，非本公司指定专业维修人员进行修理，或自行改造机器发生的故障。
- ③ 自然灾害引起的故障。
- ④ 未按本说明书要求进行维护和保养造成的故障。
- ⑤ 使用了非本公司指定标准部品造成的故障。
- ⑥ 易损件的更换。
- ⑦ 不属于设计和制造不良。

2、风机发生故障时，请您先与订货的代理店联系，并将产品的型式、编号、购入日期告诉对方。

按鼓风机铭牌填写下表，以便修理查阅。

型 式	
制造编号	
轴 功 率	
转 速	
压 力	
出厂压力	
客户名称	

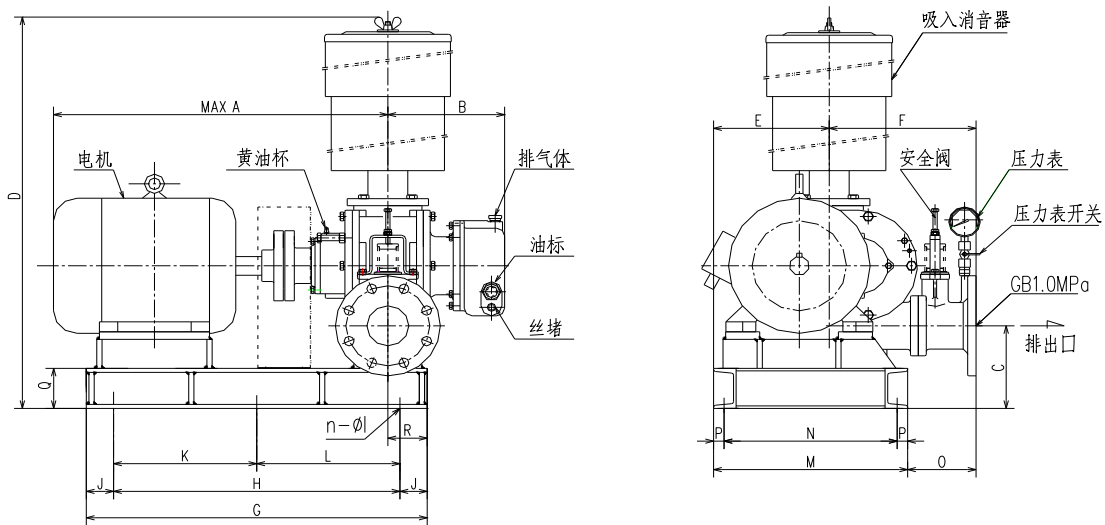
十一、JGR 三叶风机外形尺寸图



记号 型式	口径	A	B	C	D	E	F	G	H	J
JGR-50	50A	230	130	125	895	185	179	560	410	100
JGR-65	65A	230	130	135	970	205	202	600	450	100
JGR-80	80A	280	170	150	1130	220	225	650	500	100
JGR-100	100A	280	155	160	1255	260	265	730	580	100
JGR-125	125A	345	205	190	1515	295	294	860	700	110
JGR-150	150A	400	235	210	1730	370	377	960	750	160
JGR-200	200A	591	378	256	2210	525	550	1280	1000	180
记号 型式	口径	K	L	M	N	O	P	Q	n	重量 kg
JGR-50	50A	—	—	300	115	155	15	80	4	70
JGR-65	65A	—	—	340	135	175	15	80	4	81
JGR-80	80A	—	—	360	130	200	15	80	4	123
JGR-100	100A	—	—	470	170	270	15	80	4	157
JGR-125	125A	350	350	470	185	255	15	100	6	235
JGR-150	150A	400	350	590	255	295	20	100	6	394
JGR-200	200A	500	500	755	360	345	20	126	6	860

注：重量中不包含电机重量。

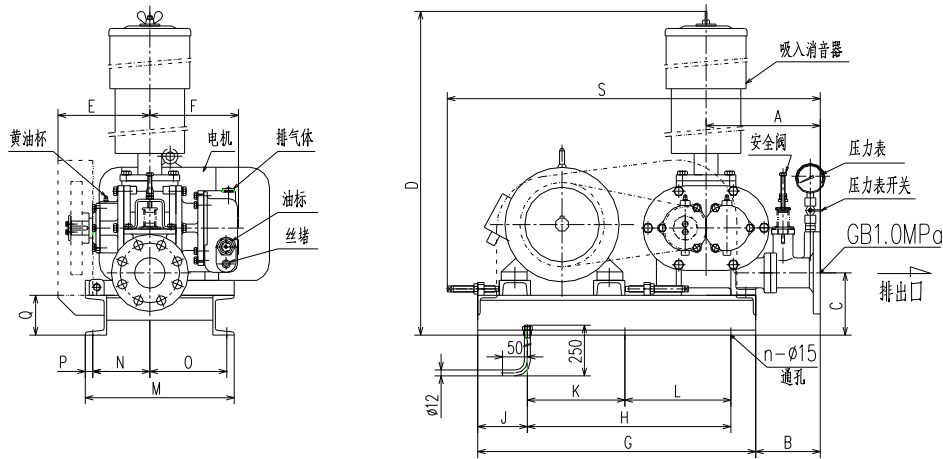
十二、JGR 直联式 三叶风机外形尺寸图



记号 型式	口径	A	B	C	D	E	F	G	H	J
JGR-50	50A	570	179	135	895	152	230	540	420	60
JGR-65	65A	610	202	145	970	192	230	600	440	80
JGR-80	80A	700	225	165	1130	217	280	650	500	75
JGR-100	100A	900	265	175	1255	234	280	850	630	110
JGR-125	125A	945	294	205	1525	260	345	920	710	105
JGR-150	150A	1155	377	225	1745	305	385	1150	950	100
JGR-200	200A	1570	550	276	2230	405	593	1600	1300	150
记号 型式	口径	K	L	M	N	O	P	Q	n-φ I	重量 kg
JGR-50	50A	—	—	260	220	122	20	80	4-φ 14	72
JGR-65	65A	—	—	300	260	122	20	80	4-φ 14	84
JGR-80	80A	—	—	370	330	147	20	80	4-φ 19	132
JGR-100	100A	—	—	400	360	114	20	80	4-φ 19	168
JGR-125	125A	355	355	430	390	175	20	100	6-φ 19	245
JGR-150	150A	475	475	500	455	190	22.5	100	6-φ 19	408
JGR-200	200A	650	650	650	605	348	22.5	126	6-φ 19	900

注：重量中不包含电机重量。

十三、JGR—H(B)高压 外形尺寸图

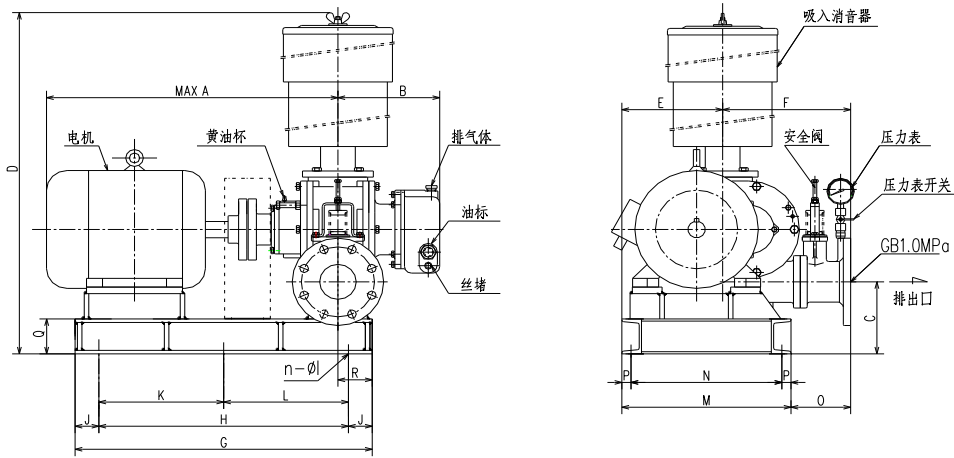


记号 型式	口径	A	B	C	D	E	F	G	H	J
JGR-50H	50A	230	130	125	900	185	179	600	450	100
JGR-65H	65A	230	130	135	975	205	202	650	470	100
JGR-80H	80A	280	170	150	1135	220	225	710	530	100
JGR-100H	100A	280	155	160	1255	270	265	780	580	100
JGR-125HB	125A	355	205	190	1515	354	294	900	700	110
JGR-150HB	150A	400	235	210	1730	453	377	1100	840	160
JGR-175	200A	520	355	230	1775	465	457	1100	840	160
JGR-200HB	200A	591	378	256	2210	579	550	1320	1000	180
JGR-250HB	250A	750	490	350	2400	716	610	1670	1160	300
记号 型式	口径	K	L	M	N	O	P	Q	n	重量 kg
JGR-50H	50A	—	—	360	115	215	15	80	4	70
JGR-65H	65A	—	—	375	135	210	15	80	4	81
JGR-80H	80A	—	—	470	130	310	15	80	4	123
JGR-100H	100A	—	—	535	170	335	15	80	4	157
JGR-125HB	125A	350	350	555	185	330	20	100	6	245
JGR-150HB	150A	420	420	720	245	435	20	100	6	406
JGR-175	200A	420	420	720	325	355	20	100	6	495
JGR-200HB	200A	500	500	810	350	410	25	126	6	880
JGR-250HB	250A	580	580	1020	509	461	25	140	6	1100

注：1、重量中不包含电机重量

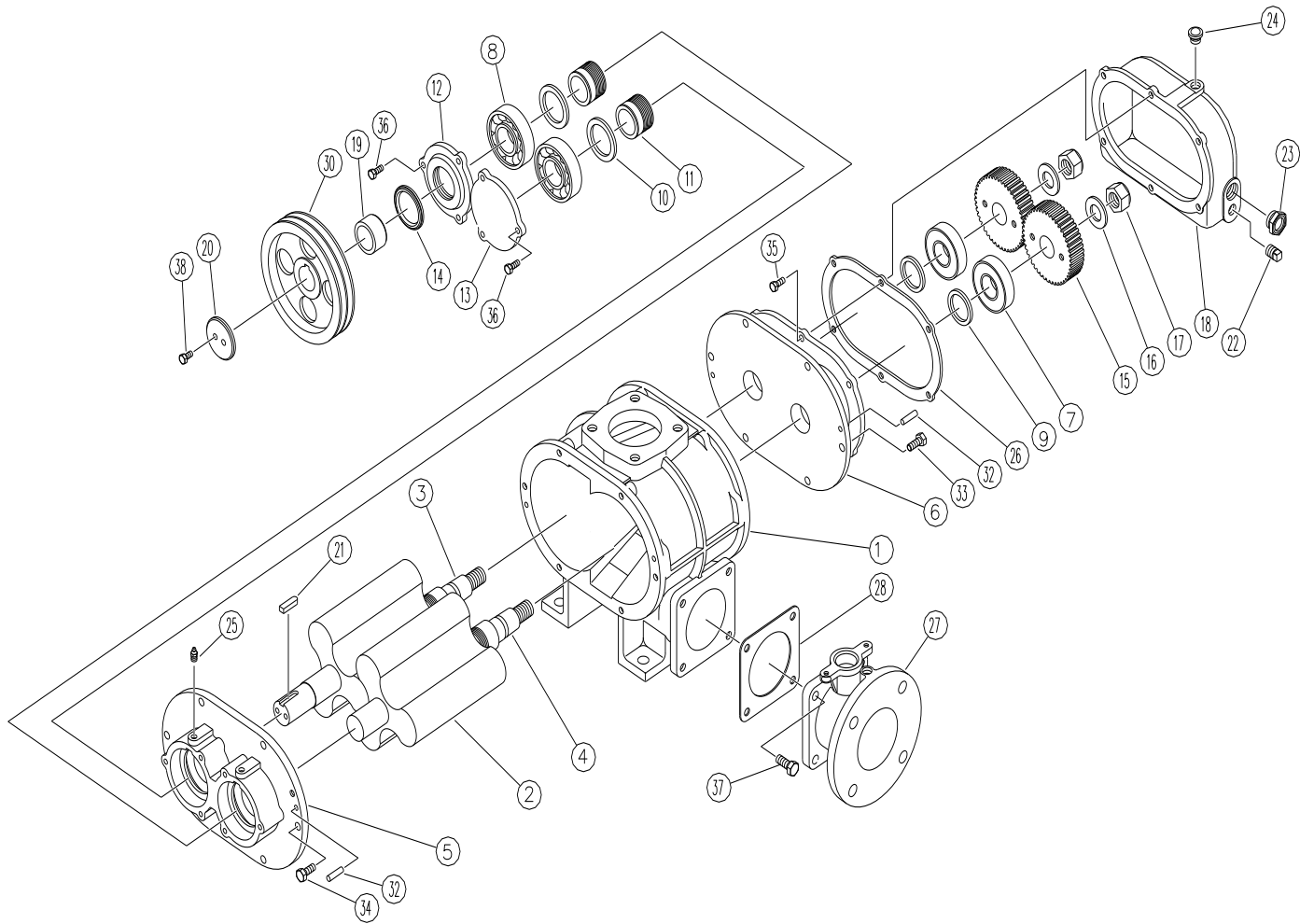
2、JGR-250HB 地脚螺栓为M16×250。

十四、JGR—H(B)高压 直联式 外形尺寸图



型式 \ 记号	口径	A	B	C	D	E	F	G	H	J
JGR-80H	80A	725	225	165	1130	217	280	650	500	75
JGR-100H	100A	925	265	175	1255	234	280	850	630	110
JGR-125HB	125A	1020	294	205	1525	260	345	1000	780	110
JGR-150HB	150A	1290	377	225	1745	305	385	1250	1010	120
JGR-175	200A	1300	457	245	1765	305	505	1330	1030	150
JGR-200HB	200A	1785	550	276	2230	405	593	1700	1400	150
型式 \ 记号	口径	K	L	M	N	O	P	Q	n-φ I	重量 kg
JGR-80H	80A	—	—	370	330	147	20	80	4-φ 19	132
JGR-100H	100A	—	—	400	360	114	20	80	4-φ 19	168
JGR-125HB	125A	390	390	430	390	175	20	100	6-φ 19	245
JGR-150HB	150A	505	505	500	455	190	22.5	100	6-φ 19	408
JGR-175	200A	515	515	500	455	310	22.5	100	6-φ 19	505
JGR-200HB	200A	700	700	680	605	348	22.5	126	6-φ 19	925

注：重量中不包含电机重量。



序号	名称	材料	数量	备注	序号	名称	材料	数量	备注
1	机壳	HT200	1		20	端盖	Q235A	1	
2	叶轮	HT200	2		21	平键	45	1	
3	主动轴	45	1		22	丝堵	35	1	
4	从动轴	45	1		23	油标		1	
5	驱端侧板	HT200	1		24	排气体	酚醛塑料	1	
6	齿端侧板	HT200	1		25	黄油杯		2	进口
7	轴承	SUJ2	2	进口	26	齿轮箱垫片	青稞纸	1	
8	轴承	SUJ2	2	进口	27	风口接管	HT200	1	
9	齿端密封圈	丁腈胶	2		28	风口垫片	石棉	1	
10	驱端密封圈	丁腈胶	2		29	垫圈	Q235A	1	
11	轴承套筒	45	2		30	风机带轮	HT200	1	
12	主动轴承压盖	HT200	1		31	O形密封圈	丁腈胶	1	
13	从动轴承压盖	HT200	1		32	定位销	45	4	
14	Z型密封圈	丁腈胶	1	进口	33	六角头螺栓			
15	齿轮	35GrMo	2	进口	34	六角头螺栓			
16	平垫		2		35	六角头螺栓			
17	U型螺母		2	进口	36	六角头螺栓		6	
18	齿轮箱	HT200	1		37	六角头螺栓		4	
19	轴套	45	1		38	六角头螺栓		2	

注： 1 带轮型号不同，序号 29 可能不安装。

2 JGR—125、150、175、200 鼓风机序号 32 为内螺纹圆柱销，规格相同。

3 JGR—150、175、200 鼓风机序号 16、17 圆螺母、圆螺母止退垫。

4 JGR—125、150 鼓风机序号 33、34、35 六角头螺栓数量为 6 件。

JGR—125、150、175 鼓风机为 8 件，JGR—200 鼓风机为 10 件。

